



Induktive Sensoren Serie 20 - NPN - StEx - ATEX Serie 10 - PNP - StEx - ATEX

Bauform M 12 x 1

- Für Einsatz in staubexplosionsgefährdete Bereiche, Zone 20
- Für Einsatz in gasexplosionsgefährdete Bereiche, Zone 1
- Schaltabstand S_n 2 mm

DMT 01 ATEX E 157

IECEX BVS 07.0015

II 2 G Ex mb IIC T4 Gb

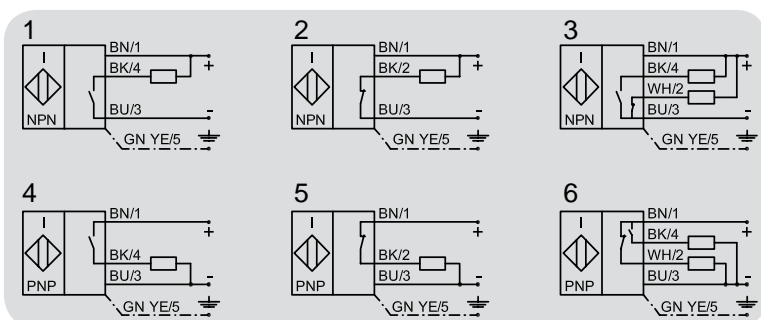
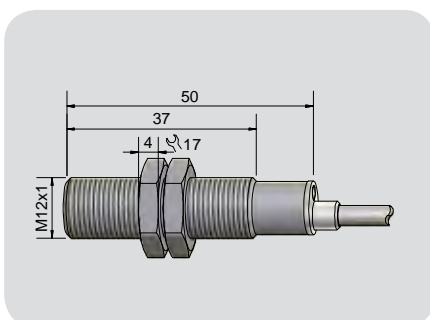
Ex mb IIC T4 Gb

II 1/2 D Ex ta/tb IIIC T101°C Da/Db

Ex ta/tb IIIC T101°C Da/Db



Technische Daten	Bündig einbaubar
Schaltabstand S_n	2 mm
Elektrische Ausführung	3-Leiter DC
Ausgangsfunktion	Schließer
Typ NPN	IAS-20-A12-S-StEx
Art. Nr.	IA 0138
Anschlussbild Nr.	1
Typ PNP	IAS-10-A12-S-StEx
Art. Nr.	IA 0111
Anschlussbild Nr.	4
Betriebsspannung (U_b)	10...30 V DC
Spannungsabfall max. (U_d)	≤ 2,5 V
Zul. Restwelligkeit max.	10 %
Betriebsstrom (I_b)	0...150 mA
Leerlaufstrom (I_0)	Typ. 15 mA
Schaltfrequenz max.	2 kHz
Zul. Umgebungstemperatur	-20...+90 °C
LED-Anzeige	Gelb
Schutzbeschaltung	Eingebaut
Schutzart IEC 60529	IP 67
Norm	EN 60 947-5-2
Anschlusskabel	2 m, PVC, 4 x 0,14 mm ²
Gehäusematerial	Edelstahl VA Nr. 1.4305 / AISI 303
Aktive Fläche	PTFE (FDA 21 CFR 177.1550)
Endstück	PC (FDA 21 CFR 177.1580)
Zubehör (im Lieferumfang enthalten)	2 Muttern M 12 x 1



Made in Germany

Irrtümer und Änderungen ohne vorherige Ankündigung vorbehalten. (09/2016)