



TRUE LeVeL Kapazitive Füllstandssonde - KFX
Analoger Spannungsausgang 0...10 V / 10...0 V

- Auswerteelektronik integriert
- Einstellung mit Easy Teach by keypad (ETF) / Easy Teach by wire (ETW)
- Gehäusematerial: PTFE, Ø 16 mm
- Anschlusskopf / Prozessanschluss: Aluminium / Edelstahl VA Nr. 1.4305 (AISI 303)
- Prozessanschluss G1"
- Zusätzlicher Schaltausgang im Referenzbereich (Schließer / Öffner umschaltbar)

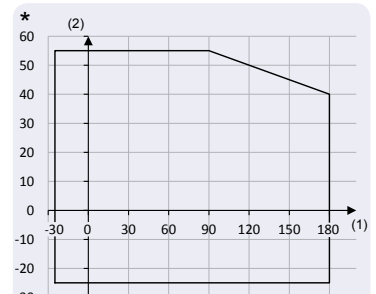
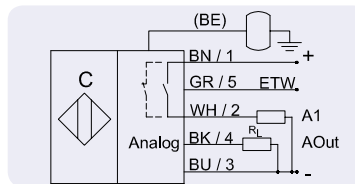


Technische Daten

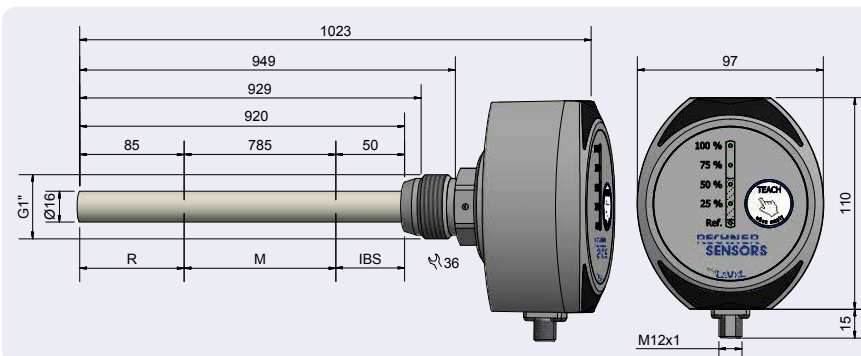
Aktive Zone [M]	785 mm
Ausgangsfunktion	Analog
Typ	KFX-1-85-920-785-GFK/VAb/AL-D16-PHG1-UL-ET-Y10
Art.-Nr.	KF 0639
Betriebsspannung (U _B)	18...36 V DC
Betriebsstrom (I _e)	0...250 mA
Zul. Restwelligkeit max.	25 %
Lastwiderstand (R _L)	≤ 600 Ω
Leistungsaufnahme max. (Ausgänge unbelastet)	3 W
Analogausgang (umschaltbar)	0...10 V / 10...0 V
Zul. Umgebungstemperatur	-25...+55 °C
Zul. Mediumtemperatur	-25...+180 °C*
LED-Anzeige	Grün / blau
Schutzbeschaltung	Eingebaut
Schutzart IEC 60529	IP 65
Norm	EN 60947-5-2**
Anschluss	Steckerflansch M 12 x 1 (5 - polig)
Anschlusskopf / Prozessanschluss	Aluminium / Edelstahl VA Nr. 1.4305 (AISI 303)
Gehäusematerial aktive Zone	PTFE (FDA 21 CFR 177.1550)
Deckel	Aluminium
Passende Steckverbinder finden Sie in unserem Zubehörprogramm.	

Irrtümer und Änderungen ohne vorherige Ankündigung vorbehalten. (28.03.2019)

** Soweit zutreffend



(1) Mediumtemperatur in °C
 (2) Umgebungstemperatur in °C



Andere Gehäusematerialien für die aktive Zone (Sonde), wie GFK oder PEEK auf Anfrage.

Made in Germany

Kapazitive Füllstandssonde

EasyTeach ETW und ETF

KAPAZITIVE FÜLLSTANDSSONDE MIT EASYTEACH-FUNKTION UND KOMPENSATION DER DIELEKTRIZITÄTSKONSTANTE!

Diese Sonde verfügt über einen Referenzbereich mit Kompensation der Dielektrizitätskonstanten (DK). Dank dieser Funktion, wird die Sonde bei leerem Behälter eingestellt und sie erkennt zuverlässig Schüttgüter oder Flüssigkeiten ab einer DK von $\epsilon_r > 1,2$.

Einfacher geht es nicht:

Nach der einmaligen Einstellung auf den leeren Behälter, stellt sich die Sonde automatisch auf das zu messende Produkt ein.

Das erspart viel Zeit bei der Inbetriebnahme und ist zudem besonders vorteilhaft bei Applikationen mit wechselnden Produkten.



- **EASYTEACH BY MEMBRANE FOIL (ETF) UND EASYTEACH BY WIRE (ETW)**
- **EINSTELLUNG DER EMPFINDLICHKEIT IM LEEREM BEHÄLTER**
- **EINFACHE UND RASCHE INBETRIEBNAHME**
- **DK KOMPENSATION**

*Integrierte
Auswerteelektronik!*

Made in Germany

Irrtümer und Änderungen ohne vorherige Ankündigung vorbehalten. (28.03.2019)